

Ilox-ilmanvaihtokoneet
Ilox 89 Optima
asennusohje



*-Huomisen ilmanvaihto-
1*

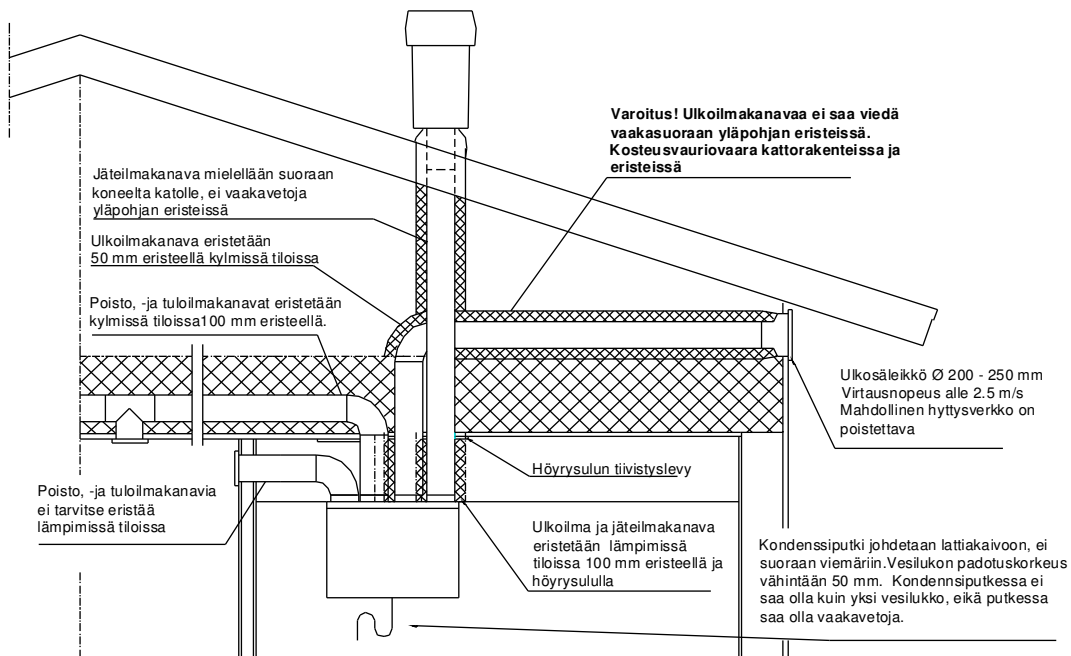
Asennuspaikka:

Ilmanvaihtokone asennetaan lämpimään tilaan. Tilan lämpötila pitäisi mielellään olla yli +10 °C. ILOX 89 kone asennetaan joko seinään seinäasennustelineen varaan tai kattoon kiinni kattoasennustelineen avulla.

Kanavien asennus:

ILOX 89 koneen ilmakanaavisto asennetaan ullakolle tai sisätilaan esimerkiksi alaslasketun katon yläpuolelle. Kylmässä tilassa ilmakanaavisto lämpöeristetään huolellisesti 10 cm vuorivillalla tai vastaavalla materiaalilla. Lämpimässä sisätilassa ulkoilmakanava ja jäteilmakanava eristetään ja varustetaan kondenssieristyskellä, esimerkiksi muovikalvolla tai vastaavalla. Poistoilmakanavia ja tuloilmakanavia ei tarvitse eristää lämpimässä tilassa. Ilmakanaavien vienti ullakolle höyrysulun läpi on tehtävä huolellisesti. Äänenvaimentimet sijoitetaan tulo- ja poistoilmakanaviin mahdollisimman lähelle konetta.

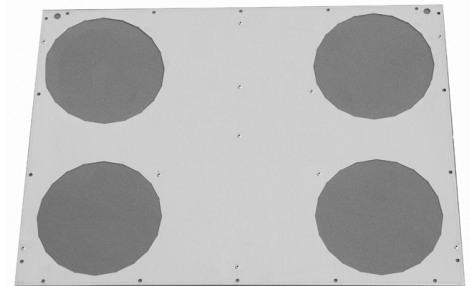
Koneen yläpinnassa olevat ilmakanaavien liitäntäyhteet ovat putken kokoisia, joten koneeseen liitytään joko liittinyhteillä tai käyrillä. Kanavaliitäntä on Ø 160 mm. Kanavien paino ei saa kuormittaa konetta. Kanavien kiinnitykset on tehtävä siten, että paino tukeutuu muihin rakenteisiin. Äänen siirtyminen kanavasta rakenteisiin on myös estettävä kattotuolin ja putken sekä putken ja sangan väliin asennettavalla eristekappaleella.



Huom! Kannattaa käyttää aina höyrysulun läpivientilevyä, jos ilmakanaavat viedään ullakolle suoraan koneen päältä.

Ilmakanaavien vienti ullakolle höyrysulun läpi on tehtävä huolellisesti. Koneen päällä kanavat ovat lähellä toisiaan ja höyrysulun tiivistäminen ilman erillistä höyrysulun läpivientilevyä on vaikeaa. Jos kone on sijoitettu pesuhuoneeseen tai kodinhoituhuoneeseen, ilmavuodot koneen yläpuolella ovat erityisen haitallisia tilojen korkean kosteuspitoisuuden vuoksi.

Levyn solumuoviin leikataan yläpohjan läpi vietävien putki-lähtöjen kohdalle halkaisijaltaan 10-20 mm pienempi reikä. Levy ruuvataan sivuilla olevien reikien läpi kattoon. Höyrysulumuovi kiristetään levyn ja rakenteen väliin tai teipataan tiiviisti levyyn. Putkia asennettaessa on huomioitava koneen kätisyys, koska sama levy sopii myös peili-kuvakoneelle.

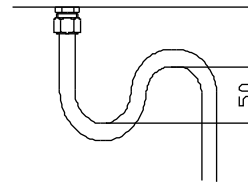


Kuva 2. Höyrysulun läpivientilevy

Kondenssiputken asennus

Koneen pohjassa on kondenssiveden poistoa varten liitosyhte (1/2" sisäkierre). Kondenssivesi johdetaan sisähalkaisijaltaan vähintään 12 mm paksulla putkella tai jäykällä letkulla lattia-kaivoon, pesupöydän viemärintirenkäaseen tai vesilukkaan vesipinnan yläpuolelle.

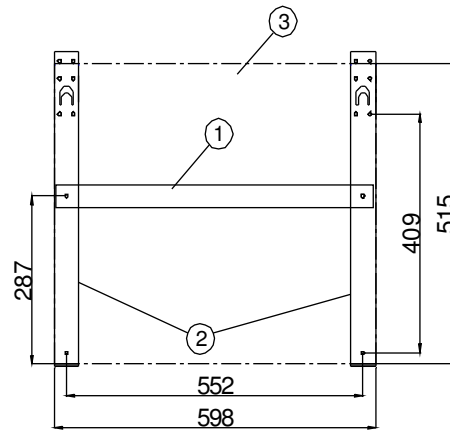
Kondenssiputkea ei saa liittää suoraan viemäriin. Kondenssiputkeen taivutetaan vesilukko oheisen kuvan mukaisesti. Vesilukon padotuskorkeus pitää olla vähintään 50 mm. Putkessa ei saa olla pitkää vaakavetoa eikä kahta vesilukkoa. Kondenssiputki johdetaan viemäriin lämpimässä tilassa tai se on pidettävä sulana lämmityskaapelilla.



Kuva 3.

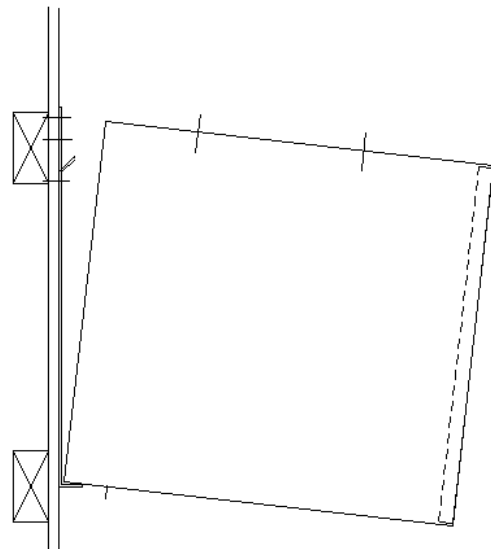
Koneen kiinnitys seinään:

Koneen mukana seuraavat seinäkiinnityskiskot ruuvataan tukevasti taitettu osa alaspäin seinärakenteisiin mieluiten tiili- soraharkko- tai betoni-seinään. Jos kiinnitysalusta on Gyproc -levyä tai vastaavaa, pitää asennuskohtaa seinässä vahvistaa kehiolla tai vanerilevyllä. Kiinnityskiskojen sijoitusta voidaan helpottaa asentamalla kiskojen keskimmäisiin seinäkiinnitysreikiin mukana seuraava ohjauslista. Ohjauslistaa voi käyttää myös pelkästään kiinnitysreikien merkitsemismallineena. Tarkista vesivaa'alla suoruus sekä pysty- että vaakasuunnassa.



Huom! koneen asentamista makuuhuoneeseen rajoittuvaan seinään on vältettävä äänen johtumisen takia tai äänen johtuminen on estettävä esimerkiksi käyttämällä kattoasennustelinettä.

Poista ILOX-koneen takimmaisissa kulmissa alapinnalla olevat kiinnitysruuvit (2 kpl) paikoiltaan ja nosta kone ensin alaosan ulokkeiden päälle takakulmastaan ja sitten hieman ylös samalla seinää vasten nojaten, kunnes kiskojen yläosan kiinnitysulokkeet ohjautuvat koneen takaosassa oleviin aukkoihin. Sitten kone lasketaan alas kannattimien varaan ja lukitaan alakulmistaan kiskoihin aiemmin irrotetuilla peltiruuveilla.



Kuva 4. Seinäasennus

Kattoasennus:

Kattoasennusteline kiinnitetään neljällä 8 mm kierretangolla kattorakenteeseen.

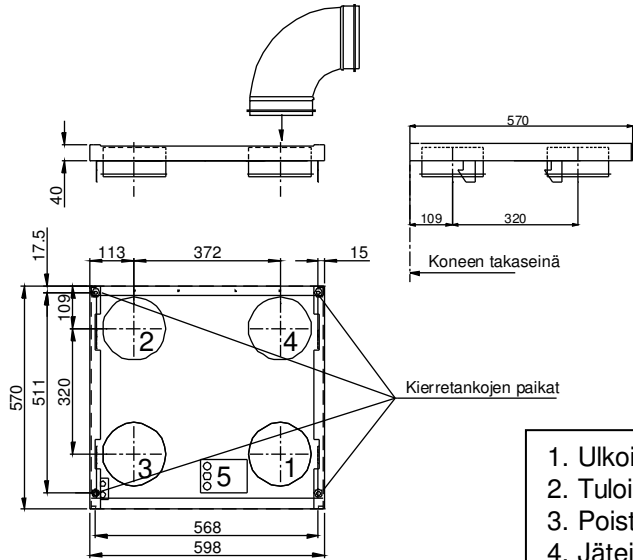
Teline asennetaan siten, että sen kiinnityskoukut ovat alaspäin ja ilmanvaihtokanavat kuvan mukaisesti. Kuvan putkilähdöt oikeakätiselle koneelle, (malli R).

Kehyksen yläpuolelle asennetaan laippamutterit ja alapuolelle kartiokumi, aluslevy ja alimmaisiksi lukitusmutteri. Lukitusmutteria esikiristetään käsin noin kaksi kierrosta (kumi lyhenee noin 2 mm) (kuva 6).

Kierretangot katkaistaan niin, että tankojen päät jäävät kehysalareunan yläpuolelle.

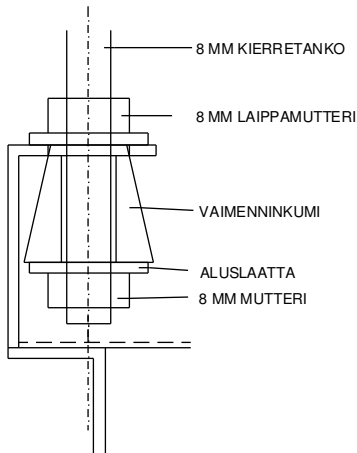
Kuvassa 5 on mallin (R) kanavalähdöt.

1. Ulkoilma koneelle
2. Tuloilma koneelta asuntoon
3. Poistoilma koneelle
4. Jäteilma ulos

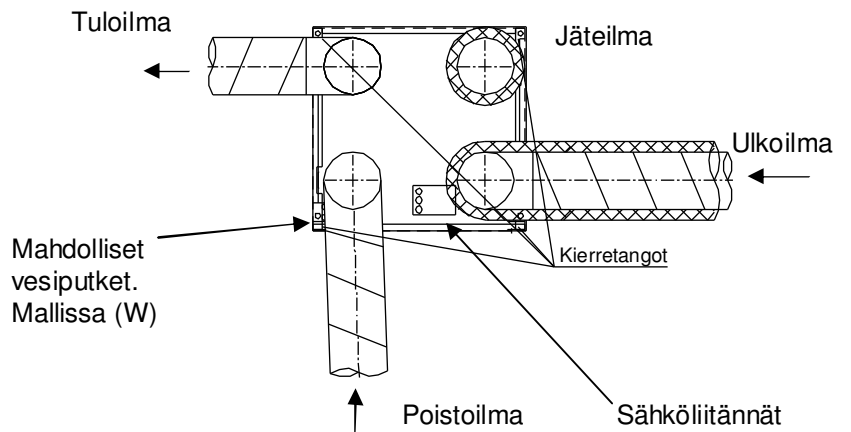
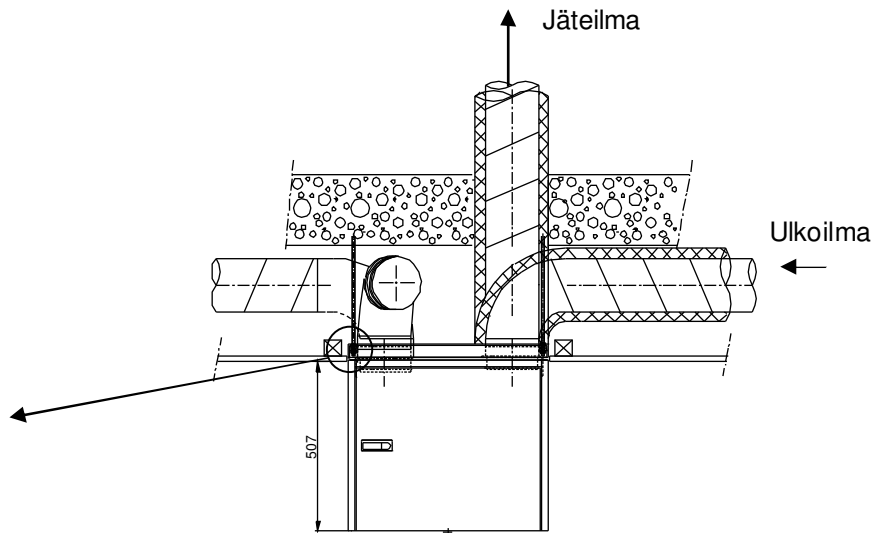


Kuva 5. Kattoasennustelineen mitat (kanavat R -koneeseen)

Sama kattoasennusteline sopii myös (L)-malli koneelle.



Kuva 6. Kierretangon kiinnitys



Kuva 7. Asennusesimerkki

Jälkilämmityspatterin vesiputkien asennus (malli ILOX 89 Optima W)

Vesipatteri kytketään asunnon lämmitysjärjestelmään rinnan esimerkiksi lämmityspattereiden kanssa. Koneen korkean hyötysuhteen vuoksi jälkilämmityspatterin tehontarve on niin vähäinen, että se voidaan kytkeä myös suoraan lattialämmitysjärjestelmään samaan jakotukkiin lattiaputkien kanssa. Patteria ei kuitenkaan saa kytkeä suoraan kuumaan kattilalaveen ilman sekoitusventtiiliä.

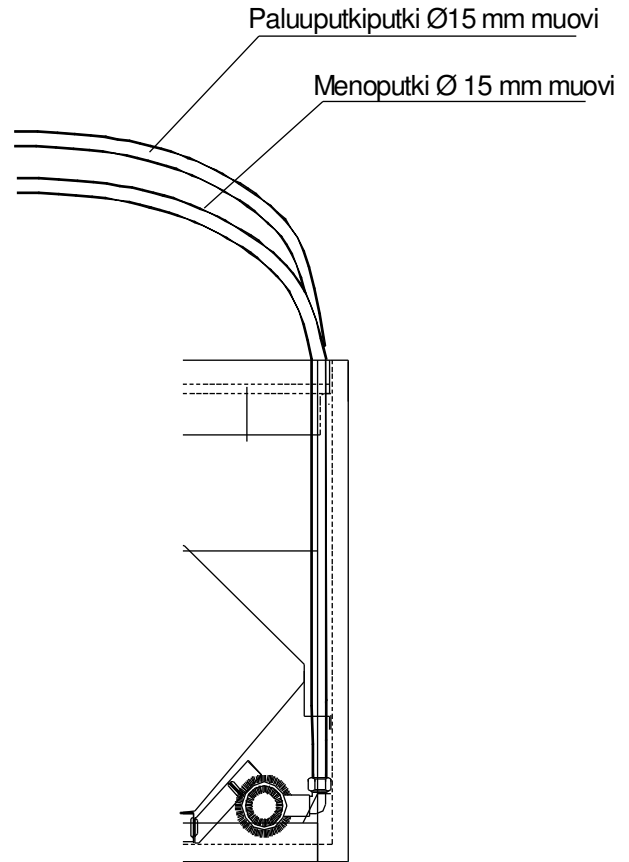
Varoitus! Vesipatteria ei saa kytkeä missään tapauksessa käyttövesijärjestelmään.

Vesipatterin kytkentäputket on johdettu koneesta 15 mm muoviputkilla. Putkien pituus koneen yläpinnasta on noin 80 cm. Menovesi kytketään siihen putkeen missä on patteriventtiili (kuva 8).

Lämpöjohtoputket kytketään puserrusliittimien ja tukiholkkien avulla koneen yläpuolella ja jos liitokset ovat alaslasketun katon yläpuolella, niiden kohdalle tehdään tarkistusluukku. Paluuputkeen pitää asentaa ilmaus korkeimpaan kohtaan.

Ennen käyttöönottoa, kun verkosto on täytetty ja ilma poistettu, on varmistettava, että vesi kiertää patterissa. Vesiputkiston ilmaus on tarkastettava käyttöönoton jälkeen kun verkostossa on kiertänyt vesi muutamia päiviä. Pakkaskaudella ilmavirrat on säädettävä ennen jälkilämmityspatterin täyttämistä vedellä (jäätymisvaara).

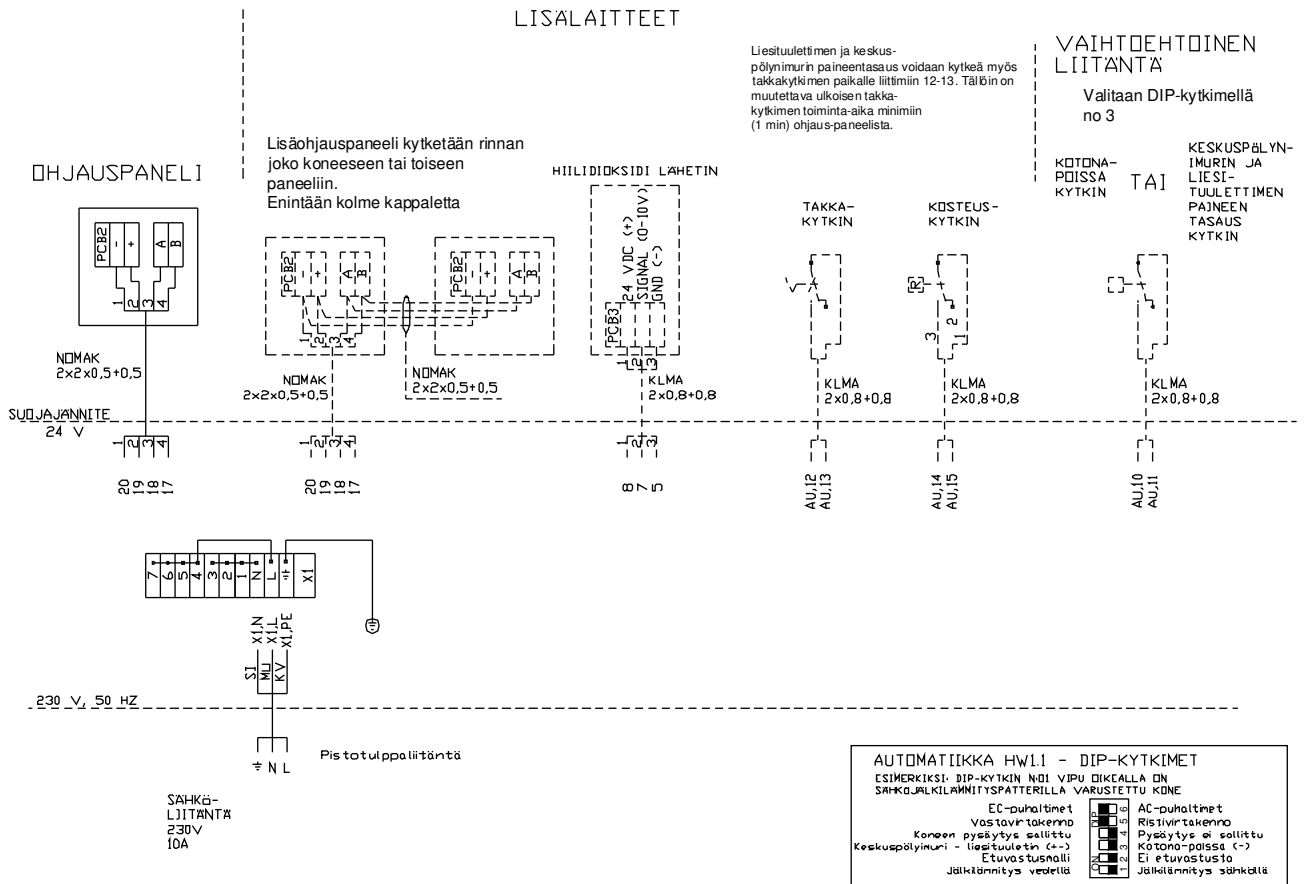
Varoitus! Lämpöjohtopumppua ei saa pysäyttää lämmityskauden aikana, eikä sulkea venttiileitä patterilinjasta.



Kuva 8.

ILOX 89, vesipatterin mitoitus				
Tuloilman lämpötila ennen patteria 10 °C				
Vastaa ulkoilman lämpötilaa -20 ... -30 °C				
Menov. lämpöt. °C	Ilmavirta l/s	Vesivirta l/h	Teho (W)	Tuloilma (°C)
70	40	20	240	17
	60	30	360	17
	80	40	480	17
	100	45	600	17
50	40	30	240	17
	60	45	360	17
	80	62	480	17
	100	81	600	17
40	40	57	240	17
	60	95	360	17
	80	126	480	17
	100	126	600	17

Ilox 89 Optima, sähkökytkennät



ILOX 89 Optima koneen sähköasennuksen tekee valtuutettu sähköasentaja. Koneen huoltokytkenä toimii ovikytkin. Ohjainpaneeli kytketään sähkölaatikon kannen takana olevaan automatiikkakorttiin kytkentäohjeen mukaisesti. Lisälaitteita kytkettäessä kannattaa sähkölaatikon sisäosa vetää ulos koneesta.

Huom! Johtimille on jätettävä ylimääräistä pituutta jotta sähkölaatikon sisäosa voidaan vetää riittävästi ulos asennusta varten.

Sähkökytkentäkaaviot ovat muovitaskussa sähkölaatikon kannen sisäpuolella.

Puhallinnopeuksien hienosäätö

ILOX 89 Optima koneen ilmanvaihdon tehon hienosäätö eri nopeuksille tehdään ohjainpaneelin valikko-tilassa molemmille puhaltimille erikseen.

Kun säädetään talon ilmavirtoja siten, että tulopuhaltimelle ja poistopuhaltimelle käytetään eri tehoja, on hyvä muuttaa myös muidenkin nopeuksien kuin mitoitus tilanteen nopeuden tehot.

VALIKKO- Tilaan siirtyminen

Paina "Takka" ja "Tehostus"- näppäimiä aivan samanaikaisesti. Kone asetetaan asetusarvotilaan, puhaltimet ajetaan pysähdyksiin ja jälkilämmitys vastus pois päältä.

PANEELIN NÄPPÄINTEN MERKITYS VALIKOSSA

Nuolinäppäimillä voit selata valikkoa haluamaasi asetusarvokohtaan. Nuolinäppäimillä valikoidaan myös arvo jota haluat muuttaa.

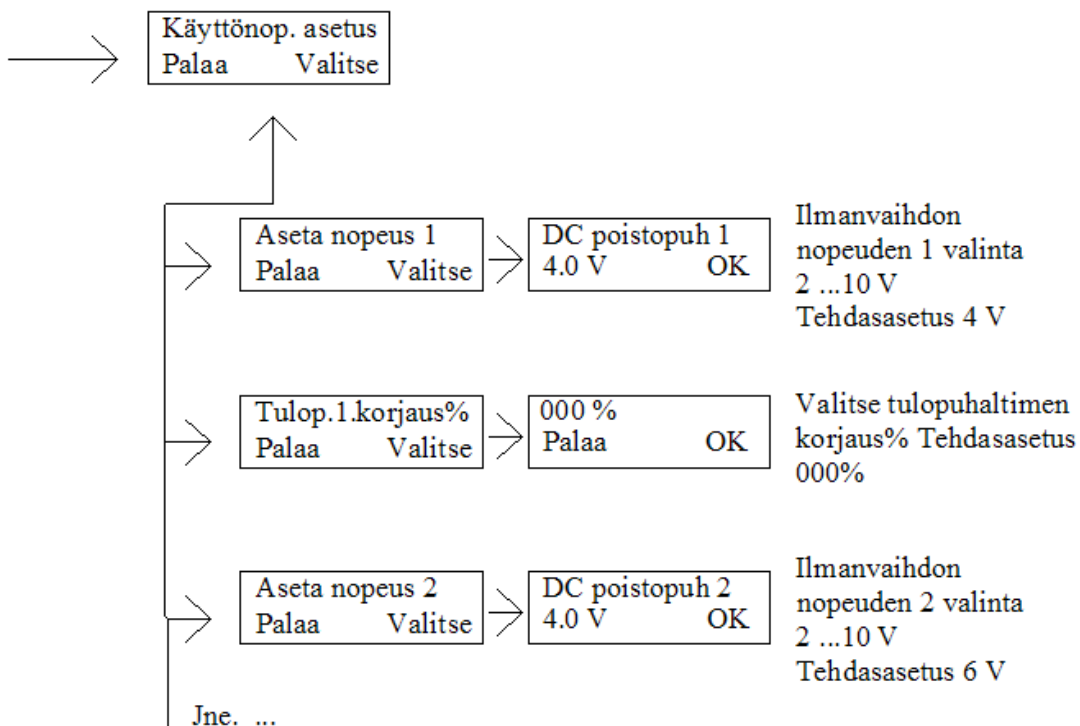
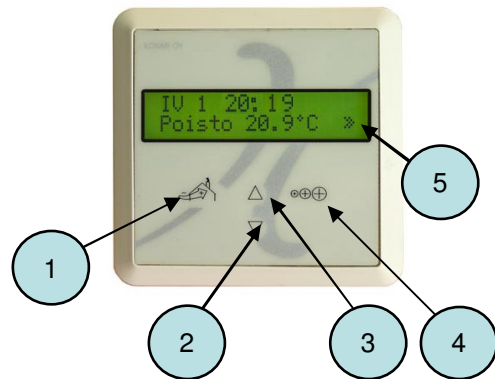
Oikeanpuoleisella näppäimellä (tehostus), joka on valikossa muuttunut "Valitse" - näppäimeksi, päästään eteenpäin ja lopussa valikoidaan arvo "OK" - näppäimen ominaisuudessa.

Vasemmanpuoleisella näppäimellä (takka) pääset valikossa takaisinpäin. Näppäin on "Palaa" - näppäin.

Pääset asettamaan arvon painamalla ylöspäin tai alaspäin näppäintä, tämän jälkeen voit hyväksyä arvon "OK"-näppäimellä. Arvo tallentuu muistiin silloin kun painat "valitse" / "OK"-näppäintä.

Pois valikko-tilasta pääset painelemalla "Palaa"- näppäintä riittävän monta kertaa tai siirtymällä "Tehtasasetusten palautus" -valikko kohtaan ja painamalla "Palaa"-näppäintä.

1. Painetasautoiminto, esim. takkatoiminto, aika 15 min (aseteltavissa)
2. Ilmanvaihdon tason pienentäminen, minimi 1
3. Ilmanvaihdon tason suurentaminen, maksimi 4
4. Ilmanvaihdon tehostaminen, tehostaa 60 min lisäten nopeutta nykyiseen tasoon (aika ja tehostusmäärä aseteltavissa)
5. Toiminnon suorittamista koskeva merkki näytössä



Lisälaitteet:

Ohjauspaneeli

Ohjauspaneelin rinnalle voidaan asentaa enintään kaksi lisäpaneelia. Ohjainpaneelit kytketään rinnan joko koneen automatiikkakortille tai toiseen ohjainpaneeliin.

Kosteuskytkin

Kosteuskytkin asennetaan esimerkiksi pesuhuoneen kattoon tai seinään mahdollisimman kauas suihkusta. Kytкин asennetaan seinän tai katon pintaan ilman kojerasiaa. Kytकिनen suojausluokka on IP 30



Kosteuskytkin

Tehostuskytkin

Koneeseen voidaan liittää erillinen tehostuskytkin, jonka avulla voidaan tehostaa ilmanvaihtoa sieltä missä ei ole ohjauspaneelia. Tehostuskytkin kytketään kosteuskytkimen paikalle tai se voidaan kytkeä sen kanssa rinnan. Haluttu tehostusaika kytकिनen avautumisen jälkeen valitaan ohjainpaneelin valikkotilasta.

Takkakytkin, (impulssikytkin)

Ohjainpaneelissa on "Takkakytkin -toiminto", mutta sen rinnalle voidaan asentaa erillinen takkakytkin takan yhteyteen. Tätä toimintoa voidaan käyttää myös liesituulettimeen tai keskuuspölyimuriin kytkettynä, jolloin toiminto pienentää automaattisesti alipainetta ruuanlaiton tai imuroinnin aikana.



Takkakytkin

Kotona / poissa -kytkin

Kotona/Poissa -kytkin asettaa ilmanvaihdon nopeudelle 1, kun kytкин on "Poissa" -asennossa

Hiilidioksidilähetin

Hiilidioksidilähettimen avulla voidaan säätää ilmanvaihdon tehoa automaattisesti halutun hiilidioksidipitoisuuden perusteella.

Kaikki lisälaitteet kytketään koneen sähkölaatikossa olevaan automatiikkakorttiin ja liitäntäjohtona voidaan käyttää esimerkiksi KLMA 2 x 0.8 x 0.8 kaapelia.

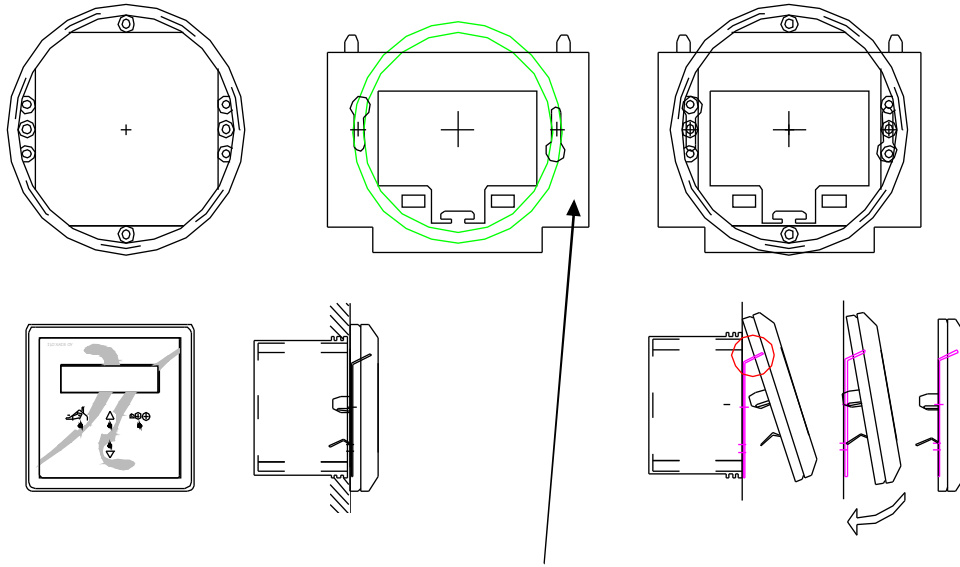


Hiilidioksidilähetin

Lisälaitteiden yhdistelmämahdollisuudet:

- 1. Takkakytkin -- Kosteuskytkin -- Kotona / poissa – kytкин** (Dip -kytkin nro 3 = OFF)
- 2. Takkakytkin -- Kosteuskytkin -- Liesituuletin / keskuuspölyimuri** (Dip -kytkin nro 3 = ON)
- 3. Liesituuletin / keskuuspölyimuri -- Kosteuskytkin -- Kotona / poissa – kytкин** (Dip -kytkin nro 3 = OFF)
(Liesit./keskup. kytketään takkakytkimen paikalle ja säädetään takka-aika minimiin)

Ohjainpaneelin asennus



1. Asenna paneelin mukana tullut kuvan mukainen kiinnitysosa rasiaan. Huomioi suorakulmaisten aukkojen sijainti. **Huom! Kiinnitysosa on paneelin pohjassa ja lähtee irti alareunasta kääntämällä.**
2. Kiristä rasiaan tulevan pellen kiinnitsruuvit.
3. Kytke paneelin ja koneen välinen johto.
4. Aseta rasiaan kiinnitetyn osan ulospäin suuntautuvat liuskat paneelin yläosassa oleviin aukkoihin.
5. Paina paneelia alaspäin ja seinää vasten

Paneelin ja koneen välinen johto:
Esim: 2*2*0,5+0,5 NOMAK tai vastaava
Suojajäppä maadoitetaan koneen runkoon

SUOJAJÄNNITE

Tekniset tiedot, ILOX 89 OPTIMA ja ILOX 89 OPTIMA W

			Ilox 89 Optima	Ilox 89 Optima W
Mitat	mm	(L x K x S)	598 x 515 x 570	598 x 515 x 570
Sähkö			230 V, 50 Hz	230 V, 50 Hz
Sähköteho			1260 W, 5.5 A	360 W, 1.6 A
Jälkilämmitys	W		1000 (sähkö)	600 W (vesi)
Paino	kg		50	50
Ilmavirta, max	dm ³ /s		125	125
Kanavakoko	mm		160	160

-Huomisen ilmanvaihto-
8