

Ilox-ilmanvaihtokoneet
Ilox 99 Optima
asennusohje



-Huomisen ilmanvaihto-
1

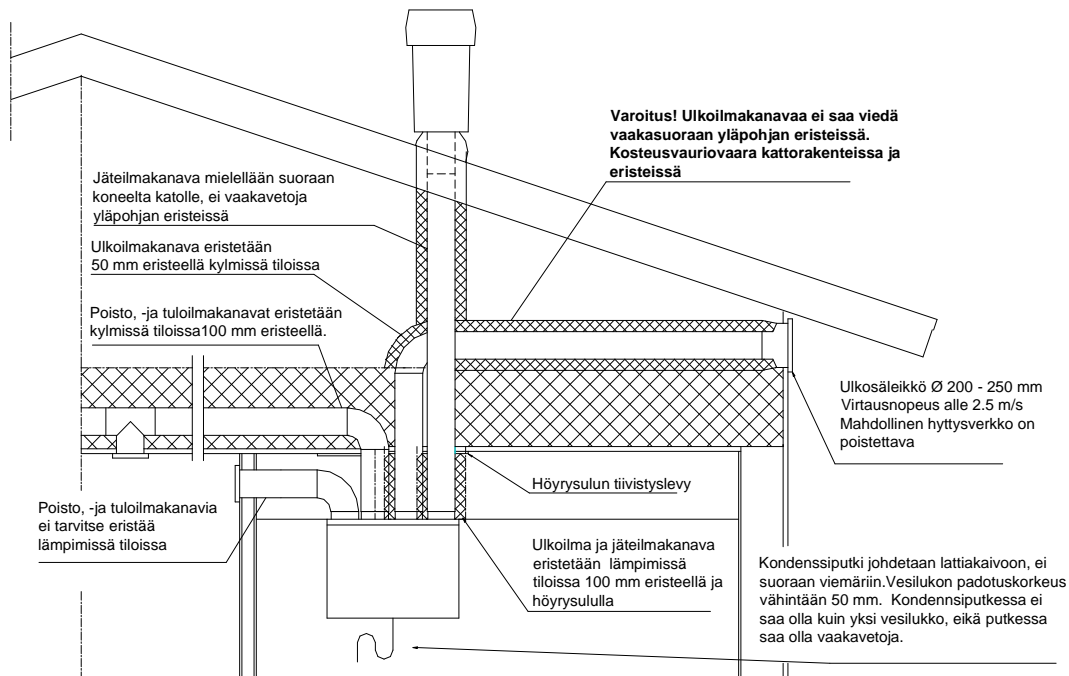
Asennuspaikka:

Ilmanvaihtokone asennetaan lämpimään tilaan. Tilan lämpötila pitäisi mielellään olla yli +10 °C. ILOX 99 kone asennetaan joko seinään seinäasennustelineen varaan tai kattoon kiinni kattoasennustelineen avulla.

Kanavien asennus:

ILOX 99 koneen ilmakanaavisto asennetaan ullakolle tai sisätilaan esimerkiksi alaslasketun katon yläpuolelle. Kylmässä tilassa ilmakanaavisto lämpöeristetään huolellisesti 10 cm vuorivillalla tai vastaavalla materiaalilla. Lämpimässä sisätilassa ulkoilmakanava ja jäteilmakanava eristetään ja varustetaan kondenssieristyksellä, esimerkiksi muovikalvolla tai vastaavalla. Poistoilmakanavia ja tuloilmakanavia ei tarvitse eristää lämpimässä tilassa. Ilmakanaavien vienti ullakolle höyrösulun läpi on tehtävä huolellisesti. Äänenvaimentimet sijoitetaan tulo- ja poistoilmakanaviin mahdollisimman lähelle konetta.

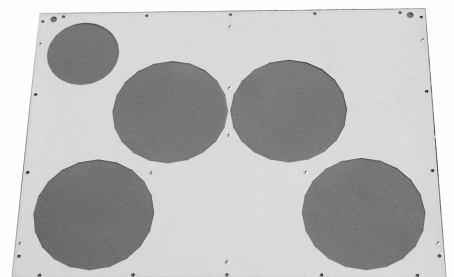
Koneen yläpinnassa olevat ilmakanaavien liitäntäyhteet ovat putken kokoisia, joten koneeseen liitytään joko liitinyhteillä tai käyrillä. Tulo- poisto- ulko- ja jäteilmalle liitäntä on Ø 160 mm ja kiertoilmalle Ø 100 mm. Kanavien paino ei saa kuormittaa konetta. Kanavien kiinnitykset on tehtävä siten, että paino tukeutuu muihin rakenteisiin. Äänen siirtyminen kanavasta rakenteisiin on myös estettävä kattotuolin ja putken sekä putken ja sangan väliin asennettavalla eristekappaleella.



Huom! Kannattaa käyttää aina höyrösulun läpivientilevyä, jos ilmakanaavat viedään ullakolle suoraan koneen päältä.

Ilmakanaavien vienti ullakolle höyrösulun läpi on tehtävä huolellisesti. Koneen päällä kanavat ovat lähellä toisiaan ja höyrösulun tiivistäminen ilman erillistä höyrösulun läpivientilevyä on vaikeaa. Jos kone on sijoitettu pesuhuoneeseen tai kodinhoituhuoneeseen, ilmavuodot koneen yläpuolella ovat erityisen haitallisia tilojen korkean kosteuspitoisuuden vuoksi.

Levyn solumuoviin leikataan yläpohjan läpi vietävien putki-lähtöjen kohdalle halkaisijaltaan 10-20 mm pienempi reikä. Levy ruuvataan sivuilla olevien reikien läpi kattoon. Höyrösulkumuovi kiristetään levyn ja rakenteen väliin tai teipataan tiiviisti levyyn. Putkia asennettaessa on huomioitava koneen kätisyys, koska sama levy sopii myös peilikuvakoneelle.

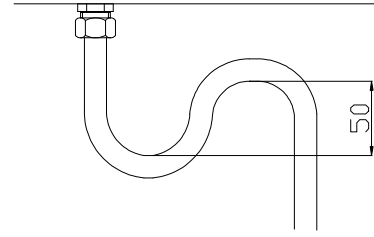


Kuva 2. Höyrösulun läpivientilevy

Kondenssiputken asennus

Koneen pohjassa on kondenssiveden poistoa varten liitosyhde (1/2" sisäkierre). Kondenssivesi johdetaan sisähalkaisijaltaan vähintään 12 mm paksulla putkella tai jäykällä letkulla lattia-kaivoon, pesupöydän viemäröintirenkaaseen tai vesilukkoon vesipinnan yläpuolelle.

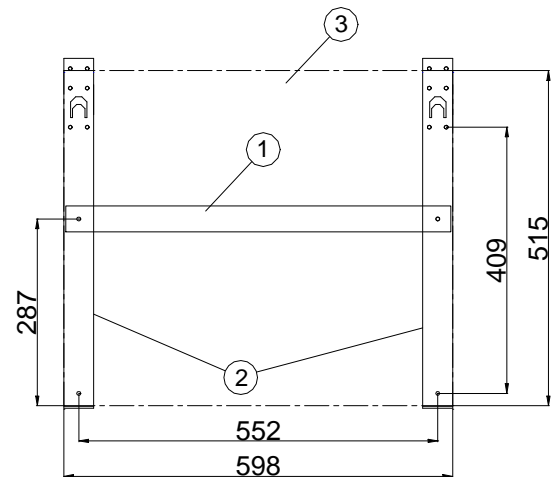
Kondenssiputkea ei saa liittää suoraan viemäriin. Kondenssiputkeen taivutetaan vesilukko oheisen kuvan mukaisesti. Vesilukon padotuskorkeus pitää olla vähintään 50 mm. Putkessa ei saa olla pitkää vaakavetoa eikä kahta vesilukkoa. Kondenssiputki johdetaan viemäriin lämpimässä tilassa tai se on pidettävä sulana lämmityskaapelilla.



Kuva 3.

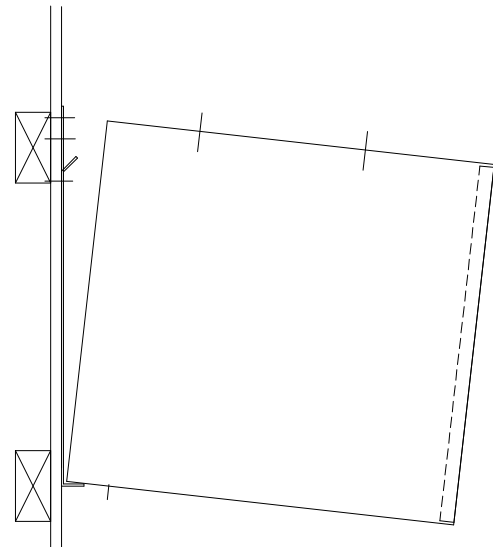
Koneen kiinnitys seinään:

Koneen mukana seuraavat seinäkiinnityskiskot ruuvataan tukevasti taitettu osa alaspäin seinärakenteisiin mieluiten tiili- soraharkko- tai betoni-seinään. Jos kiinnitysalusta on Gyproc -levyä tai vastaavaa, pitää asennuskohtaa seinässä vahvistaa kehiolla tai vanerilevyllä. Kiinnityskiskojen sijoitusta voidaan helpottaa asentamalla kiskojen keskimmäisiin seinäkiinnitysreikiin mukana seuraava ohjauslista. Ohjauslistaa voi käyttää myös pelkästään kiinnitysreikien merkitsemismallineena. Tarkista vesivaa'alla suoruus sekä pysty- että vaakasuunnassa.



Huom! koneen asentamista makuuhuoneeseen rajoittuvaan seinään on vältettävä äänen johtumisen takia tai äänen johtuminen on estettävä esimerkiksi käyttämällä kattoasennustelinettä.

Poista ILOX –koneen takimmaiset kulmissa alapinnalla olevat kiinnitysruuvit (2 kpl) paikoiltaan ja nosta kone ensin alaosan ulokkeiden päälle takakulmastaan ja sitten hieman ylös samalla seinää vasten nojaten, kunnes kiskojen yläosan kiinnitysulokkeet ohjautuvat koneen takaosassa oleviin aukkoihin. Sitten kone lasketaan alas kannattimien varaan ja lukitaan alakulmistaan kiskoihin aiemmin irrotetuilla peltiruuveilla.



Kuva 4. Seinäasennus

Kattoasennus:

Kattoasennusteline kiinnitetään neljällä 8 mm kierretangolla kattorakenteeseen.

Teline asennetaan siten, että sen kiinnityskoukut ovat alaspäin ja ilmanvaihtokanavat kuvan mukaisesti. Kuvan putkilähdöt oikeakätiselle koneelle, (malli R).

Kehyksen yläpuolelle asennetaan laippamutterit ja alapuolelle kartiokumi, aluslevy ja alimmaisiksi lukitusmutteri. Lukitusmutteri esikiristetään käsin noin kaksi kierrosta (kumi lyhenee noin 2 mm) (kuva 6).

Huom! Kehyksen alapinta pitää asentaa valmiin kattopinnan alapuolelle vähintään 10 mm, jotta koneen luukku voidaan avata.

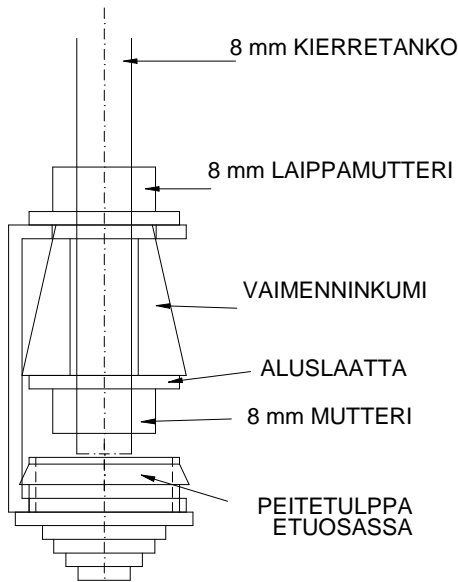
Kierretangot katkaistaan niin, että tankojen päät jäävät kehysalareunan yläpuolelle.

Kuvassa on mallin (R) kanavalähdöt.

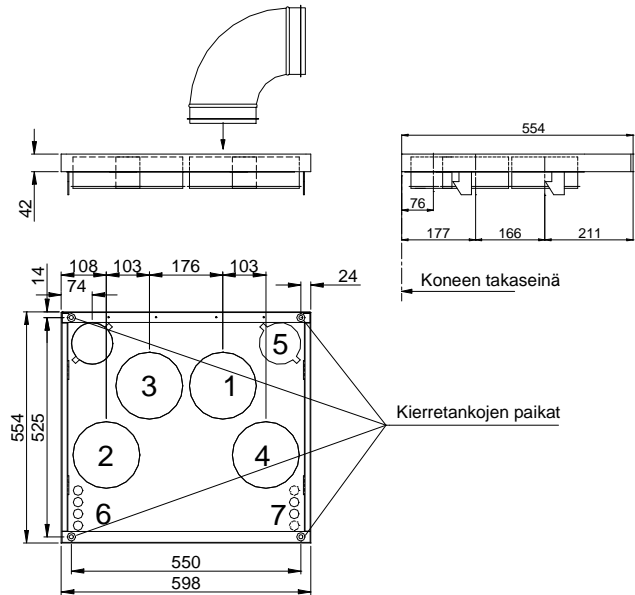
1. Ulkoilma koneelle
2. Tuloilma koneelta asuntoon
3. Poistoilma koneelle
4. Jäteilma ulos
5. Mahdollinen kiertoilma

Kattoasennustelineen kätsisyys voidaan vaihtaa siirtämällä kiertoilmalähtö vastakkaiselle puolelle. Kiertoilmaliitin asennetaan kehukseen yläkautta kumitiiviste alaspäin.

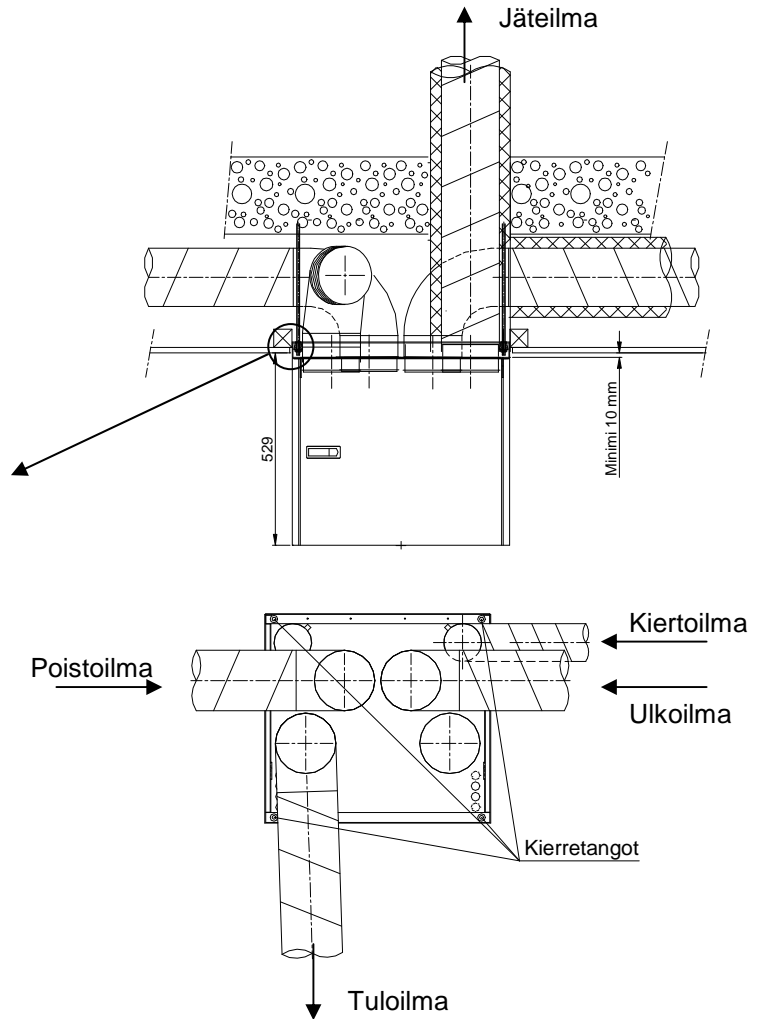
Etummaisiiin reikiin asetetaan peitetulpat estämään äänen siirtymistä (kuva 6).



Kuva 6. Kierretangon kiinnitys



Kuva 5. Kattoasennustelineen mitat



Kuva 7. Asennusesimerkki

Jälkilämmityspatterin vesiputkien asennus (malli ILOX 99 W)

Vesipatteri kytketään asunnon lämmitysjärjestelmään rinnan esimerkiksi lämmityspattereiden kanssa. Tehokas vesipatteri mahdollistaa kytkemisen myös suoraan lattialämmitysjärjestelmään samaan jakotukkiin lattiaputkien kanssa. Patteria ei kuitenkaan saa kytkeä suoraan kuumaan kattilaveteen ilman sekoitusventtiiliä.

Varoitus! Vesipatteria ei saa kytkeä missään tapauksessa käyttövesijärjestelmään.

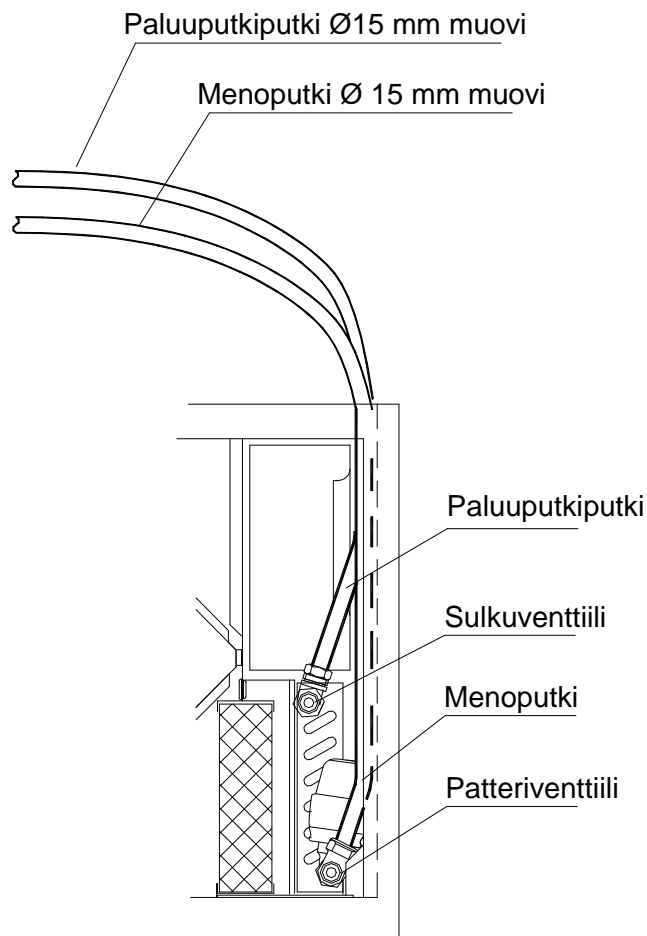
Vesipatterin kytkentäputket on johdettu koneesta 15 mm muoviputkilla. Putkien pituus koneen yläpinnasta on noin 80 cm. Menovesi kytketään siihen putkeen missä on patteriventtiili (kuva 8).

Lämpöjohtoputket kytketään puserrusliittimien ja tukiholkkien avulla koneen yläpuolella ja jos liitokset ovat alaslasketun katon yläpuolella, niiden kohdalle tehdään tarkistusluukku. Paluuputkeen pitää asentaa ilmaus korkeimpaan kohtaan.

Ennen käyttöönottoa, kun verkosto on täytetty ja ilma poistettu, on varmistettava, että vesi kiertää patterissa. Vesiputkiston ilmaus on tarkastettava käyttöönoton jälkeen kun verkostossa on kiertänyt vesi muutamia päiviä. Pakkaskaudella ilmavirrat on säädettävä ennen jälkilämmityspatterin täyttämistä vedellä (jäätymisvaara).

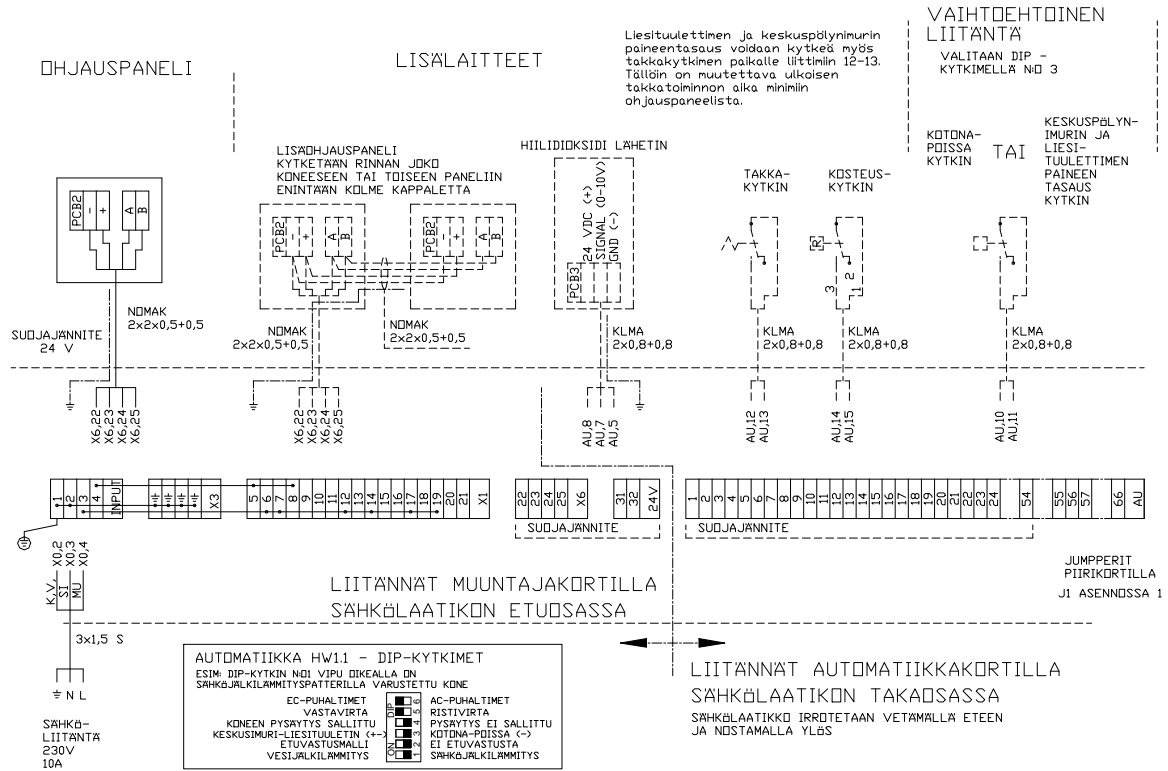
Varoitus! Lämpöjohtopumppua ei saa pysäyttää lämmityskauden aikana, eikä sulkea sulkuventtiileitä patterilinjasta.

ILOX 97/99/Mosaik, vesipatterin mitoitus				
Tuloilman lämpötila ennen patteria 0 °C				
Vastaa ulkoilman lämpötilaa -20 ... -30 °C				
Menov. lämpöt. °C	Ilmavirta l/s	Vesivirta l/h	Teho (kW)	Tuloilma (°C)
70	40	20	1	20
	60	30	1,4	20
	80	40	1,9	20
	100	45	2,4	20
50	40	30	1	20
	60	45	1,4	20
	80	62	1,9	20
	100	81	2,4	20
50	40	57	4	20
	60	95	1,4	20
	80	126	1,8	19
	100	126	2	17



Kuva 8.

Ilox 99, sähkökytkennät



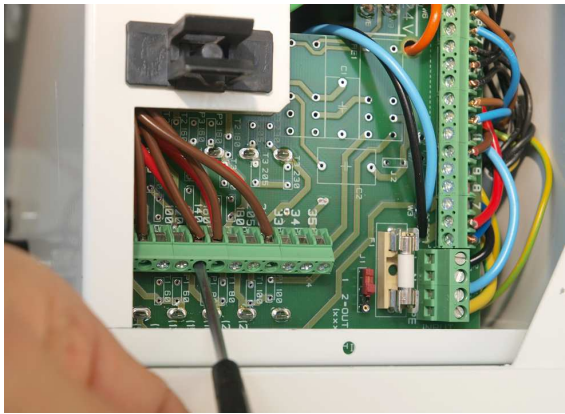
ILOX 99-koneen sähköasennuksen tekee valtuutettu sähköasentaja. Koneen huoltokytkimenä toimii ovikytkin. Ohjainpaneeli kytketään sähkölaatikon kannen takana olevaan riviliittimeen kytkentäohjeen mukaisesti. Lisälaitteet kytketään sähkölaatikossa taaempaan olevaan automatiikkakorttiin. Lisälaitteita kytkettäessä kannattaa sähkölaatikko irrottaa koneen seinästä ja vetää hieman ulos koneesta.

Huom! Johtimille on jätettävä ylimääräistä pituutta jotta sähkölaatikko voidaan vetää riittävästi ulos asennusta varten.

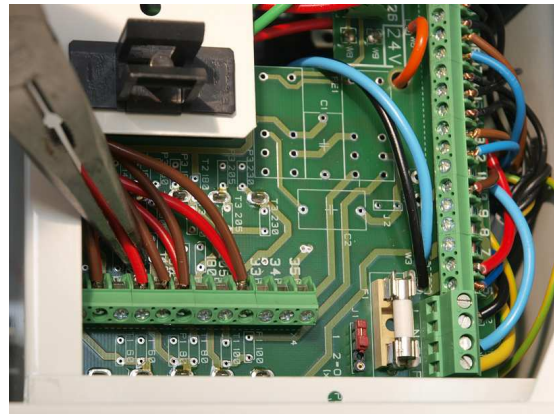
Sähkökytkentäkaaviot ovat muovitaskussa sähkölaatikon kannen sisäpuolella.

Puhallinnopeuksien hienosäätö

ILOX 99 Optima koneen ilmanvaihdon tehon hienosäätö eri nopeuksille tehdään vaihtamalla sähkölaatikossa olevan piirikortin liittimissä olevien johtojen paikkaa.



Kuva 9

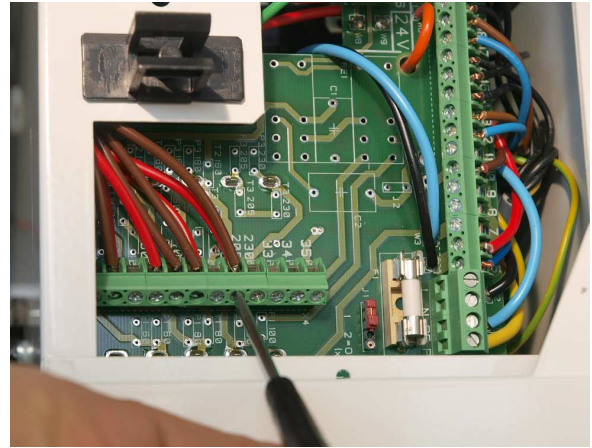


Kuva 10

Kuvassa 9 on ilmanvaihdon Optima -säädin kytketty siten, että nopeus 1 on 80 V, nopeus 2 on 140 V, nopeus 3 on 180 V ja nopeus 4 on 230 V.

Kun halutaan pienentää esimerkiksi nopeuden 2 tehoa, siirretään johtimet liittimestä 140 V liittimeen 120 V. (Kuvat 9 ja 10). Jos halutaan pienentää vain tuloilmapuhaltimen nopeutta, siirretään vain punainen johdin 120 V liittimeen ja jätetään poistoilmapuhaltimen ruskea johdin paikalleen.

Jos halutaan pienentää ilmanvaihdon tehoa nopeudella 4, siirretään johdin tai johtimet liittimestä 230 V esimerkiksi liittimeen 205 V. (Kuva 11).



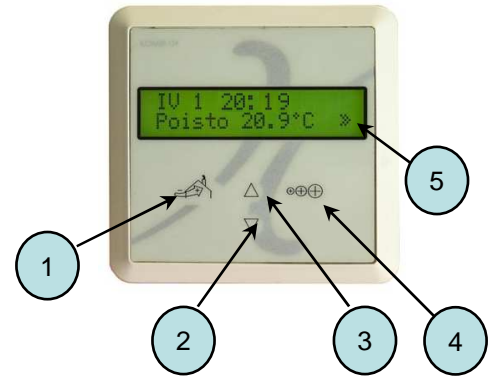
Kuva 11

Huom! Punaiset johdot ovat tuloilmapuhaltimen ja ruskeat johdot poistoilmapuhaltimen syöttöjohtoja

Kun säädetään talon ilmavirtoja siten, että tulopuhaltimelle ja poistopuhaltimelle käytetään eri jännitteitä, on hyvä muuttaa myös muidenkin nopeuksien kuin mitoitusilanteen nopeuden jännitteet.

Ilox 99 ohjaimen näytön ohje

1. Painetasaus toiminto, esim. takkatoiminto, aika 15 min (aseteltavissa)
2. Ilmanvaihdon tason pienentäminen, minimi 1
3. Ilmanvaihdon tason suurentaminen, maksimi 4
4. Ilmanvaihdon tehostaminen, tehostaa 60 min lisäten nopeutta nykyiseen tasoon (aika ja tehostusmäärä aseteltavissa)
5. Toiminnon suorittamista koskeva merkki näytössä



Kuva 12

Tarkemmat ohjeet ohjainpaneelin käytöstä löytyvät käyttöohjeesta.

Lisälaitteet:

Ohjauspaneeli

Ohjauspaneelin rinnalle voidaan asentaa enintään kaksi lisäpaneelia. Ohjainpaneelit kytketään rinnan joko automaattikortille tai toiseen ohjainpaneeliin.

Kosteuskytkin

Kosteuskytkin asennetaan esimerkiksi pesuhuoneen kattoon tai seinään mahdollisimman kauas suihkusta. Kytkin asennetaan seinän tai katon pintaan ilman kojerasiaa. Kytkimen suojausluokka on IP 30

Tehostuskytkin

Koneeseen voidaan liittää erillinen tehostuskytkin, jonka avulla voidaan tehostaa ilmanvaihtoa sieltä missä ei ole ohjauspaneelia. Tehostuskytkin kytketään kosteuskytkimen paikalle tai se voidaan kytkeä sen kanssa rinnan. Haluttu tehostusaika kytkimen avautumisen jälkeen valitaan ohjainpaneelin valikkotilasta.

Takkakytkin, (impulssikytkin)

Ohjainpaneelissa on "Takkakytkin -toiminto", mutta sen rinnalle voidaan asentaa erillinen takkakytkin takan yhteyteen. Tätä toimintoa voidaan käyttää myös liesituulettimeen tai keskuspyörimuriin kytkettyinä, jolloin toiminto pienentää automaattisesti alipainetta ruuanlaiton tai imuroinnin aikana.

Kotona / poissa -kytkin

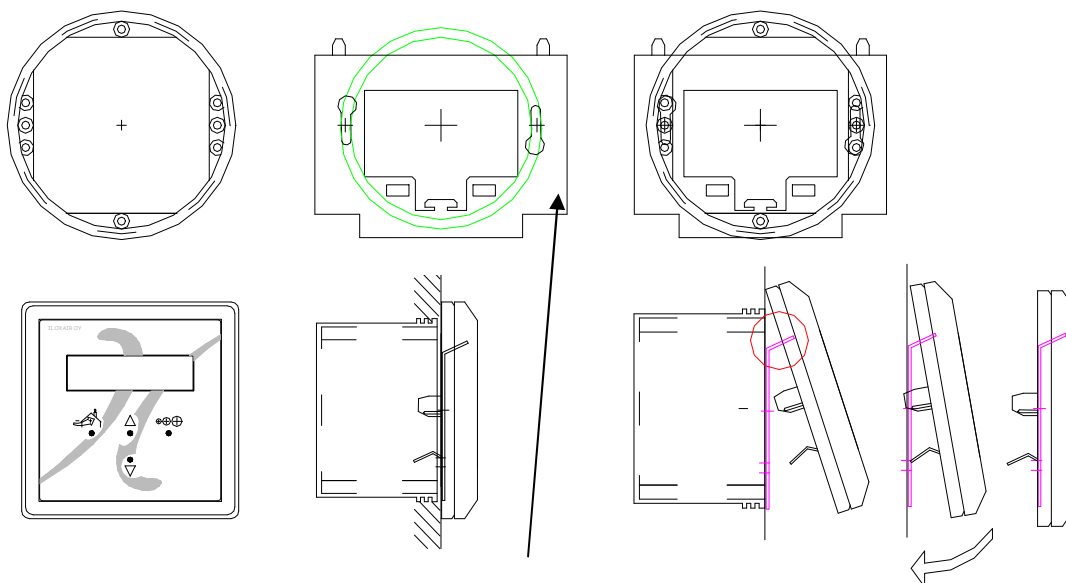
Kotona/Poissa -kytkin asettaa ilmanvaihdon nopeudelle 1, kun kytkin on "Poissa" -asennossa

Hiilidioksidilähetin

Hiilidioksidilähettimen avulla voidaan säätää ilmanvaihdon tehoa automaattisesti halutun hiilidioksidipitoisuuden perusteella.

Kaikki lisälaitteet kytketään koneen sähkölaatikossa olevaan automatiikkakorttiin ja liitäntäjohtona voidaan käyttää esimerkiksi KLMA 2 x 0.8 x 0.8 kaapelia.

Ohjainpaneelin asennus



1. Asenna paneelin mukana tullut kuvan mukainen kiinnitysosa rasiaan. Huomioi suorakulmaisten aukkojen sijainti. **Huom! Kiinnitysosa on paneelin pohjassa ja lähtee irti alareunasta kääntämällä.**
2. Kiristä rasiaan tulevan pellin kiinnitsruuvit.
3. Kytke paneelin ja koneen välinen johto.
4. Aseta rasiaan kiinnitetyn osan ulospäin suuntautuvat liuskat paneelin yläosassa oleviin aukkoihin.
5. Paina paneelia alaspäin ja seinää vasten

Paneelin ja koneen välinen johto:
Esim: 2*2*0,5+0,5 NOMAK tai vastaava
Suojajavaippa maadoitetaan koneen runkoon

SUOJAJÄNNITE

Tekniset tiedot ILOX 99 OPTIMA ja ILOX 99 OPTIMA W

			Ilox 99	Ilox 99 W
Mitat	mm	(L x K x S)	598x515x565	598x515x565
Sähkö			230 V, 50 Hz	230 V, 50 Hz
Sähköteho			1260 W, 5.5 A	360 W, 1.6 A
Jälkilämmitys	W		1000 (sähkö)	yli 2000 W (vesi)
Paino	kg		58	59
Ilmavirta, max	dm ³ /s		125	125
Kanavakoko	mm		160+100 (kierto)	160+100 (kierto)

-Huomisen ilmanvaihto-
8