

Ilox-ilmanvaihtokoneet

Ilox 199 asennusohje



Asennuspaikka

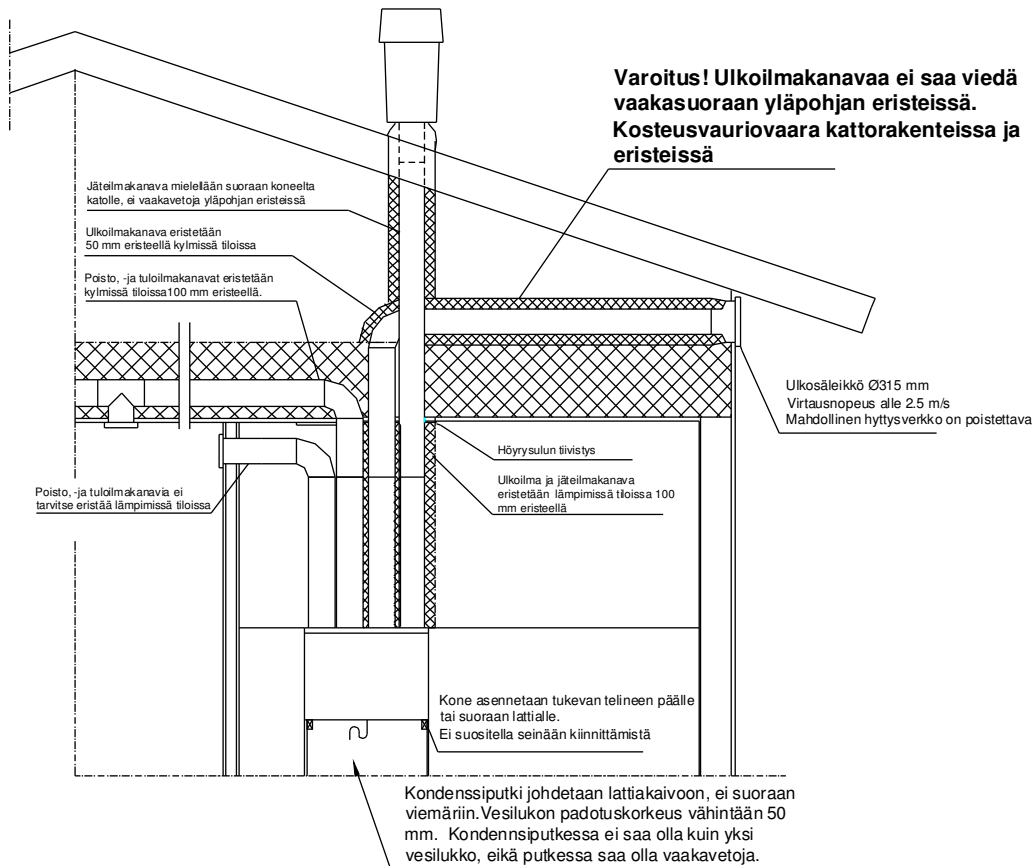
Ilmanvaihtokone asennetaan lämpimään tilaan. Tilan lämpötila pitäisi mielellään olla yli +10 °C. ILOX 199 kone asennetaan joko lattialle tai tukevan hyllyn päälle.



Koneen pohjassa on neljä säädettävää jalkaa, joiden avulla kone säädetään vaakasuoraan.

Kanavien asennus:

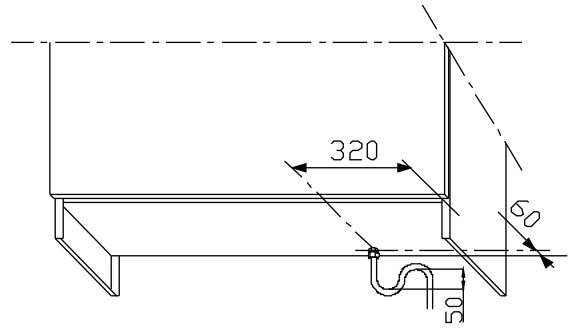
ILOX 199 koneen ilmakanavisto asennetaan ullakolle tai sisätilaan esimerkiksi alaslasketun katon yläpuolelle. Kylmässä tilassa ilmakanavisto lämpöeristetään huolellisesti 10 cm vuorivillalla tai vastaavalla materiaalilla. Lämpimässä sisätilassa ulkoilmakanava ja jäteilmakanava eristetään ja varustetaan kondenssieristyksellä, esimerkiksi muovikalvolla tai vastaavalla. Poistoilmakanavia ja tuloilmakanavia ei tarvitse eristää lämpimässä tilassa.



Ilmakanavien vienti ullakolle höyrysulun läpi on tehtävä huolellisesti. Äänenvaimentimet sijoitetaan tulo- ja poistoilmakanaviin mahdollisimman lähelle konetta.

Kondenssiputken asennus

Koneen pohjassa on kondenssiveden poistoa varten liitosyhte (1/2" sisäkierre). Kondenssivesi johdetaan sisähalkaisijaltaan vähintään 12 mm paksulla putkella tai jäykällä letkulla lattia-kaivoon, pesupöydän viemärointirenkaaseen tai vesilukkoon vesipinnan yläpuolelle. Kondenssiputkea ei saa liittää suoraan viemäriin. Kondenssiputken taivutetaan vesilukko oheisen kuvan mukaisesti. Vesilukon padotuskorkeus pitää olla vähintään 50 mm. Putkessa ei saa olla pitkää vaakavetoa eikä kahta vesilukkoa. Kondenssiputki johdetaan viemäriin lämpimässä tilassa tai se on pidettävä sulana lämmityskaapelilla.



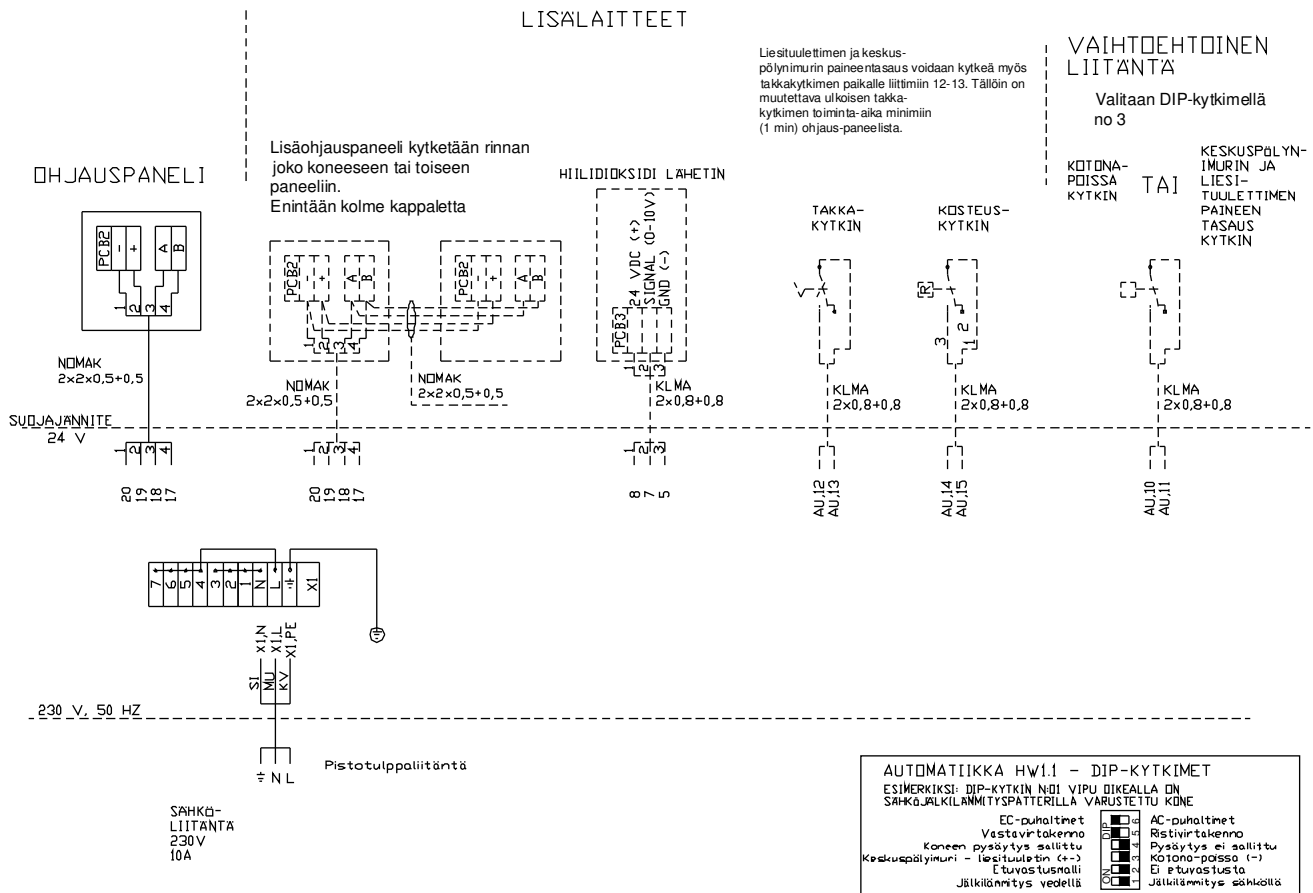
Kondenssiputken paikka.
(Malli R)

SÄHKÖASENNUSOHJE

ILOX 199-koneen sähköasennuksen tekee valtuutettu sähköasentaja. Kone liitetään sähköverkkoon pistotulpan avulla. Ohjauspaneeli asennetaan sopivaan paikkaan ja kytketään 4-napaisella häiriösuojatulla kaapelilla (esim. Nomak 2x2x0,5+0,5) koneen sähkölaatikkoon. Ohjauspaneeli ja mahdolliset lisälaitteet kytketään sähkölaatikon kannen takana olevan piirikortin riviliittimeen kytkentäohjeen mukaisesti. Sähkölaatikon kannen sisäpuolella on koneen sähkökytkentäkaavio

Lämpötila-anturit:

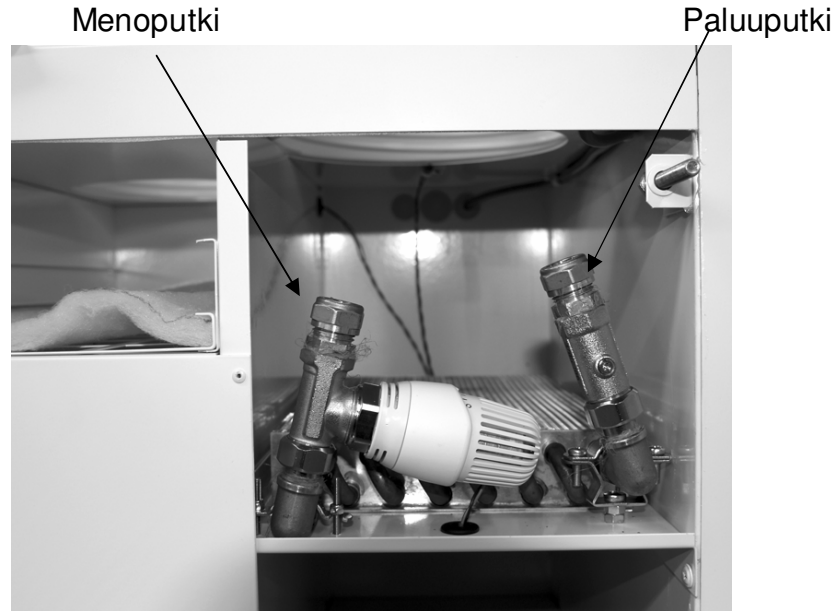
Koneessa on viisi lämpötila-anturia, joiden mitta-arvojen avulla automatiikka säätää koneen toimintaa. Anturi T1 on ulkoilman lämpötila, T2 on tuloilman lämpötila ennen jälkilämmityspatteria, T3 on poistoilman lämpötila, T4 on jäteilman lämpötila ja T5 on tuloilman lämpötila jälkilämmityspatterin jälkeen. Anturi T6 on vain vesipatterimallissa ja se suojelee vesipatteria jäätymiseltä mahdollisessa häiriötilanteessa.



Vesipatterin asennus

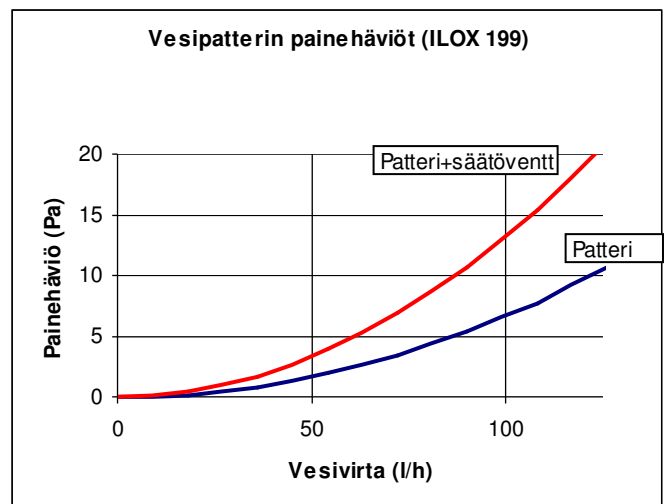
Vesipatterimallissa vesiputkien kytkentä tehdään koneen sisällä oleviin liittimiin (15 mm puserrusliitin). Liitosputket on taivutettava ennen asennusta siten, etteivät putket väännä patterin liitosputkia. Menoputki tuodaan patteriventtiin puolelle ja paluuputki sulkuventtiin puolelle.

Huom! Putkien asennuksessa on varottava vääntämästä patterin liitosputkia liittimiä kiristettäessä.

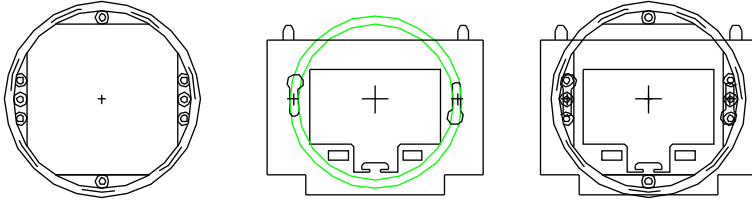


Tuloilman lämpötila ennen vesipatteria on +12 °C
Vastaa ulkolämpötilaa noin - 30 °C

Menov. lämpöt. °C	Ilmavirta l/s	Mitoitustilanne		
		Vesivirta (l/h)	Teho (kW)	Tuloilma (°C)
70	80	35	0,8	20
	120	35	1,1	20
	150	35	1,5	20
	180	35	1,8	20
50	80	35	0,8	20
	120	54	1,1	20
	150	61	1,5	20
	180	72	1,8	20
40	80	54	0,8	20
	120	72	1,1	20
	150	97	1,5	20
	180	120	1,8	20



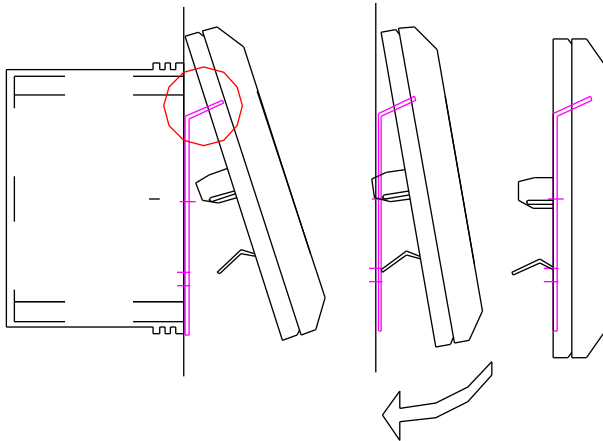
Ohjainpaneelin kiinnittäminen



1. Asenna paneelin mukana tullut kuvan mukainen kiinnitysosa rasiaan. Huomioi suorakulmaisten aukkojen sijainti.
2. Kiristä rasiaan tulevan pellin kiinnitysruuvit

Paneelin ja koneen välinen johto:
Esim: 2*2*0,5+0,5 NOMAK tai
vastaava

SUOJAJÄNNITE



3. Kytke koneen ja paneelin välinen johto.
4. Aseta rasiaan kiinnitetyn osan ulospäin suuntautuvat liuskat paneelin yläosassa oleviin aukkoihin.
5. Paina paneelia alaspäin ja seinää vasten.
6. Huom! Irrutus päinvastaisessa järjestyksessä.

