

11	12	13	14	15	16	17	18	19	20	21	22	23	24	25	26	27	28
----	----	----	----	----	----	----	----	----	----	----	----	----	----	----	----	----	----

LISALAITTEET

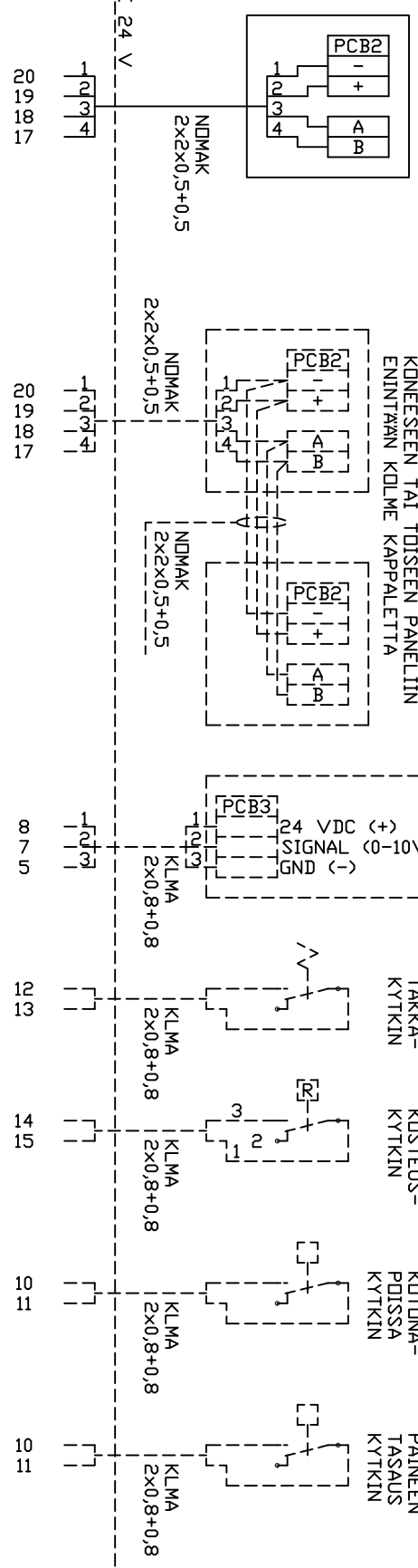
DHJAUSPANELI

LISÄDHJAUSPANELI

HILIIDIKSIDI LAHETIN

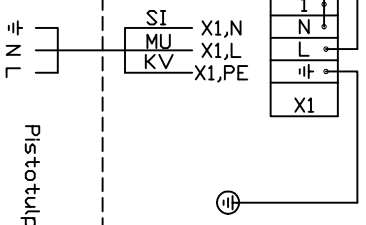
VAIHTEHTOISET LIITÄNNÄT

KESKUSPALYN-
IMURIN JA
LIESI-
TUULETTIMEN
PAINEN
TASAUS
KYTKIN



230 V, 50 HZ

SÄHKÖ-
LIITÄNTÄ
230V
10A



Pistotukkipalittäntä

AUTOMATIikka HW1.1 - DIP-KYTKIMET
ESIMERKIKSI: DIP-KYTKIN N01 VIPU DIKALLA DN
SÄHKÖJÄLKILÄMMITYSPATTERILLA VARUSTETTU KONE

<p>EC-puhaltimet Vastavirtakennon Koneen pysäytys sallittu Keskuspidinmuri - liesituuletin (+-) Etuvastusmali Jälkilämmitys vedellä</p>	<p>AC-puhaltimet Ristivirtakennon Pysäytys ei sallittu Kotona-poisä (-) Etuvastusmali Jälkilämmitys sähköllä</p>
---	--

<table border="1"> <tr><td>Runveys</td><td>22.1.2008</td></tr> <tr><td>Summitteluja</td><td>JH</td></tr> <tr><td>Tarkk.</td><td></td></tr> <tr><td>Hvv.</td><td></td></tr> </table>	Runveys	22.1.2008	Summitteluja	JH	Tarkk.		Hvv.		<table border="1"> <tr><td>Seitys</td><td>LIIITÄNTÄKAAVIO</td></tr> <tr><td></td><td>ILDX199</td></tr> <tr><td></td><td>ILDX99 v</td></tr> </table>	Seitys	LIIITÄNTÄKAAVIO		ILDX199		ILDX99 v	<table border="1"> <tr><td>Muutospöytä</td><td>Muutaja</td></tr> <tr><td>A</td><td></td></tr> <tr><td>B</td><td></td></tr> <tr><td>C</td><td></td></tr> </table>	Muutospöytä	Muutaja	A		B		C		<table border="1"> <tr><td>Lehti</td><td>Koodi</td></tr> <tr><td></td><td></td></tr> </table>	Lehti	Koodi			<table border="1"> <tr><td>Pilvustunnus</td><td>1543</td></tr> </table>	Pilvustunnus	1543
Runveys	22.1.2008																															
Summitteluja	JH																															
Tarkk.																																
Hvv.																																
Seitys	LIIITÄNTÄKAAVIO																															
	ILDX199																															
	ILDX99 v																															
Muutospöytä	Muutaja																															
A																																
B																																
C																																
Lehti	Koodi																															
Pilvustunnus	1543																															